

## Plug In SpeedDelight mir flexibler oberer Platte, gerillt abnehmbare Teflon Platte - EU Stecker\_603906\_German

**Technisches Datenblatt**

 ARTIKEL #  
 MODELL #

NAME #

SIS #

AIA #


**603906**  
 (HSG3RPRP5)

 SpeedDelight mir flexibler oberer Platte, gerillt  
 abnehmbare Teflon Platte - EU Stecker

### Kurzbeschreibung

**Artikel Nr.**

 SpeedDelight mir flexibler oberer Platte, gerillt abnehmbare Teflon Platte - EU  
 Stecker

8 voreingestellte Programme (Editierbar):

- P1 = 70 sec. (12 sec. MW)
  - P2 = 80 sec. (12 sec. MW)
  - P3 = 70 sec. (25 sec. MW)
  - P4 = 75 sec. (28 sec. MW)
  - P5 = 85 sec. (38 sec. MW)
  - P6 = 90 sec. (30 sec. MW)
  - P7 = 48 sec. (42 sec. MW)
  - P8 = 12 sec. (ohne MW).
- obere Temperatur = 249° C untere Temperatur = 220° C

### Hauptmerkmale

- Kombiniert 3 Kochtechnologien: Kontaktplatte, Infrarotstrahlung und Mikrowellen, um perfekt gegarte Speisen zu liefern.
- Selbstjustierende obere Platte zum Erwärmen von Speisen, welche sich an deren Umfang anpasst.
- Der Energiesparmodus wechselt automatisch nach einer vom Teilnehmer eingestellten Zeitspanne (1 bis 60 Minuten) in den Standby-Modus.
- Wird geliefert mit USB-Port und Wi-Fi-Verbindung zur Optimierung von Workflows. Ermöglicht lokale und Remote-Interaktion (Temperaturen, Countdowns, Warnungen).
- Elektronische Steuerung mit digitaler 4.3" LED-Anzeige mit einstellbarer Helligkeit.
- Countdown-Anzeige und Alarm mit einstellbarer Lautstärke zum Ende des Zyklus.
- 8 Programme auf dem Display auswählbar. Die 8 Programme können vom Benutzer angepasst werden. Die programmierbaren Parameter sind:
  - Temperatur der oberen Platte
  - Temperatur der unteren Platte
  - Gesamtdauer jedes Zyklus
  - Dauer und Verteilung der Mikrowellen in jedem Zyklus.
- Automatische mechanische Deckelhalterung und gesteuerte Öffnungsanlage.
- IPx4 Wasserschutz.
- Ergonomischer Griff zur einfachen Bewegung des Deckels.
- Entsprechend der Verordnung (EG) Nr. 1935/2004 und ihren Änderungen sowie der Verordnung (EG) Nr. 2023/2006 und ihren Änderungen.
- SpeedDelight mir flexibler oberer Platte, gerillt abnehmbare Teflon Platte - EU Stecker  
 8 voreingestellte Programme (Editierbar):
  - P1 = 70 sec. (12 sec. MW)
  - P2 = 80 sec. (12 sec. MW)
  - P3 = 70 sec. (25 sec. MW)
  - P4 = 75 sec. (28 sec. MW)
  - P5 = 85 sec. (38 sec. MW)
  - P6 = 90 sec. (30 sec. MW)
  - P7 = 48 sec. (42 sec. MW)
  - P8 = 12 sec. (ohne MW).
 obere Temperatur = 249° C untere Temperatur = 220° C
- Bereit für Konnektivität: Ermöglicht Datenüberwachung in Echtzeit für angeschlossene Geräte (erfordert optionales Zubehör - kontaktieren Sie uns für weitere Details).

**Genehmigung:**

### Konstruktion

- Gerillte Aluminium-Kontaktplatte (215 x 215 mm) mit anti-Haft-Beschichtung.
- Glatte, 4 mm dicke Quarzglas-Bodenplatte (250 x 250 mm).
- 2 Temperaturfühler für unabhängige Regelung der Oberhitze und der Unterhitze.
- Unabhängige Temperatureinstellung der oberen und unteren Platte von 100 bis 250 ° C.
- Automatisches Öffnen des Deckels am Ende des Kochzyklus mittels mechanischer Feder.
- Deckel, hintere Abdeckung und Boden in AISI 304 S/S.
- Deckelabdeckungen, Griff und Seitenteile aus hochwertigem Verbundwerkstoff.
- Frontlufteinlass und Rücklauf für effiziente Kühlung ermöglicht leichte Luftfilterentfernung und nebeneinanderliegende Montage.
- 1 x 1050 W Magnetron für Mikrowelle
- 500W Heizelement an der unteren Platte
- 800 W Heizelement an der oberen Platte

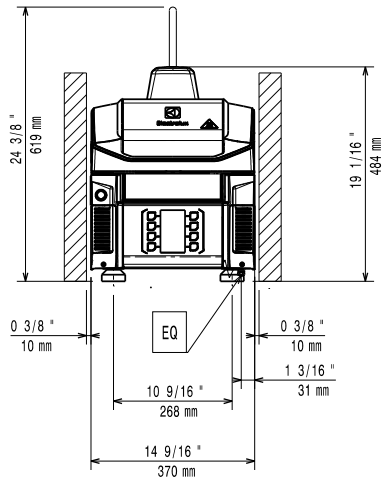
### Serienmäßiges Zubehör

- |   |            |
|---|------------|
| • 1 St. Glasschutz für HSG und speedDelight       | PNC 653527 |
| • 1 St. Reinigungspinsel für HSG und speedDelight | PNC 653623 |
| • 1 St. Spatel für HSG und speedDelight           | PNC 653625 |
| • 1 St. 4 Gummifüße - 26mmHöhe                    | PNC 653792 |

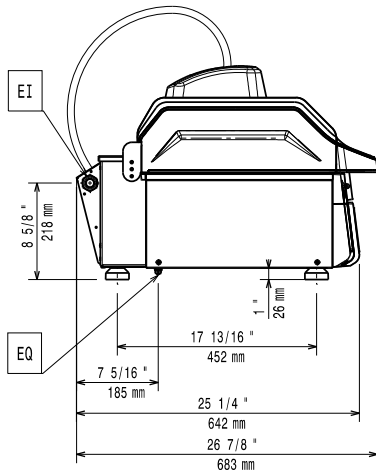
### Optionales Zubehör

- |   |            |                          |
|---|------------|--------------------------|
| • Glasschutz für HSG und speedDelight       | PNC 653527 | <input type="checkbox"/> |
| • Reinigungspinsel für HSG und speedDelight | PNC 653623 | <input type="checkbox"/> |
| • Spatel für HSG und speedDelight           | PNC 653625 | <input type="checkbox"/> |
| • Sprühflasche (0,5l.) für Reinigungsmittel | PNC 653695 | <input type="checkbox"/> |
| • Abnehmbare Teflonplatte für HSG, GERILLT  | PNC 653787 | <input type="checkbox"/> |
| • 4 STAINLESS STEEL FEET - 76MM HEIGHT      | PNC 653791 | <input type="checkbox"/> |
| • 4 Gummifüße - 40mmHöhe                    | PNC 653793 | <input type="checkbox"/> |

Front

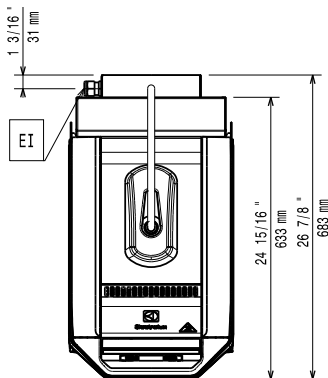


Seite



EI = Elektroanschluss  
 EO = Elektroanschlussdose

oben



### Elektrisch

Netzspannung:  
 603906 (HSG3RPP5) 220-230 V/1 ph/50 Hz  
 Ampère 12 A  
 Gesamt-Watt 2.7 kW

### Installation

Clearance: 190mm from rear vertical panel

### Schlüsselinformation

Außenabmessungen, Länge: 370 mm  
 Außenabmessungen, Tiefe: 683 mm  
 Außenabmessungen, Höhe: 619 mm  
 Nettogewicht: 43.5 kg  
 Versandgewicht: 55 kg  
 Versandhöhe: 710 mm  
 Versandlänge: 450 mm  
 Versandtiefe: 760 mm  
 Versandvolumen: 0.24 m<sup>3</sup>